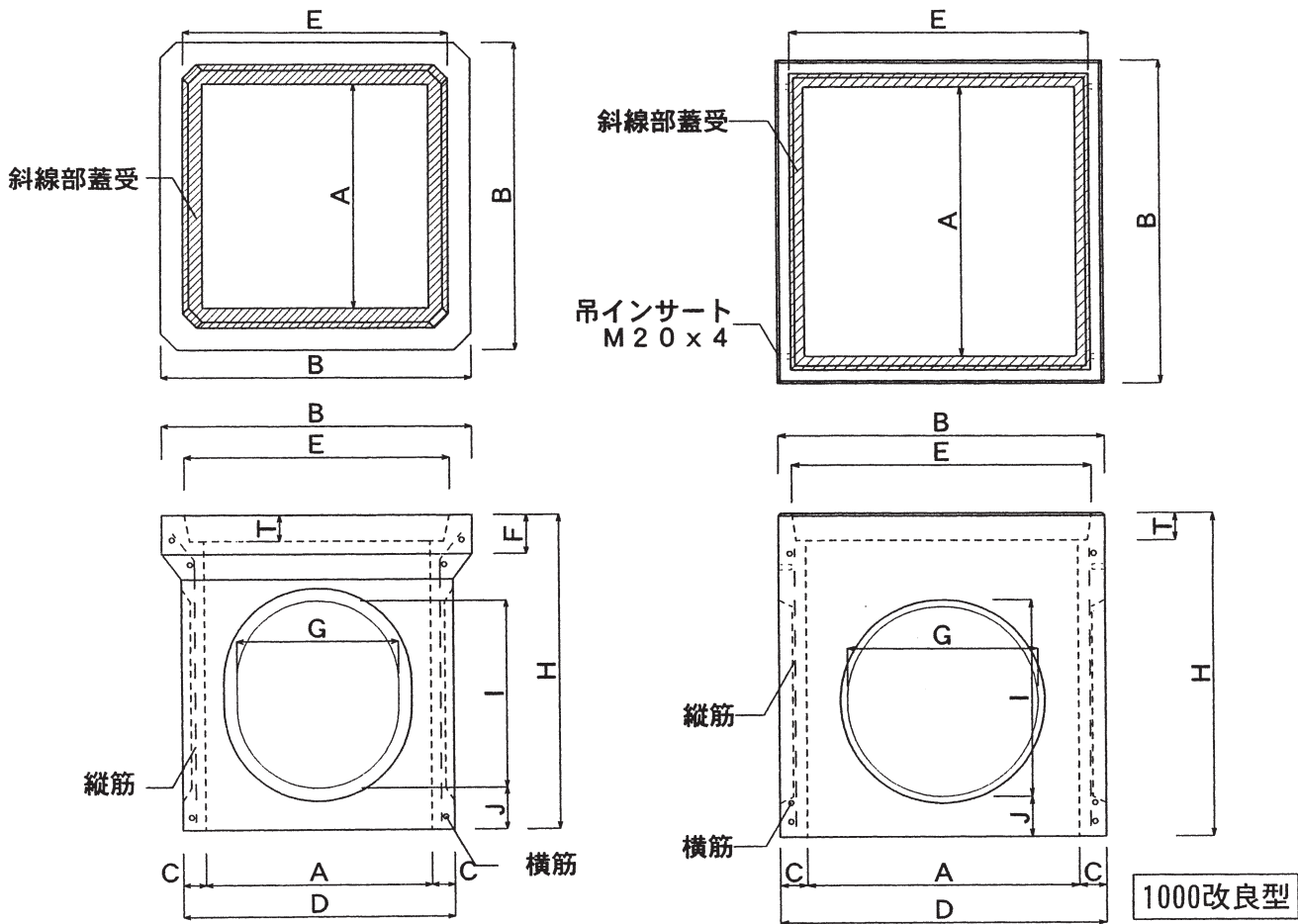


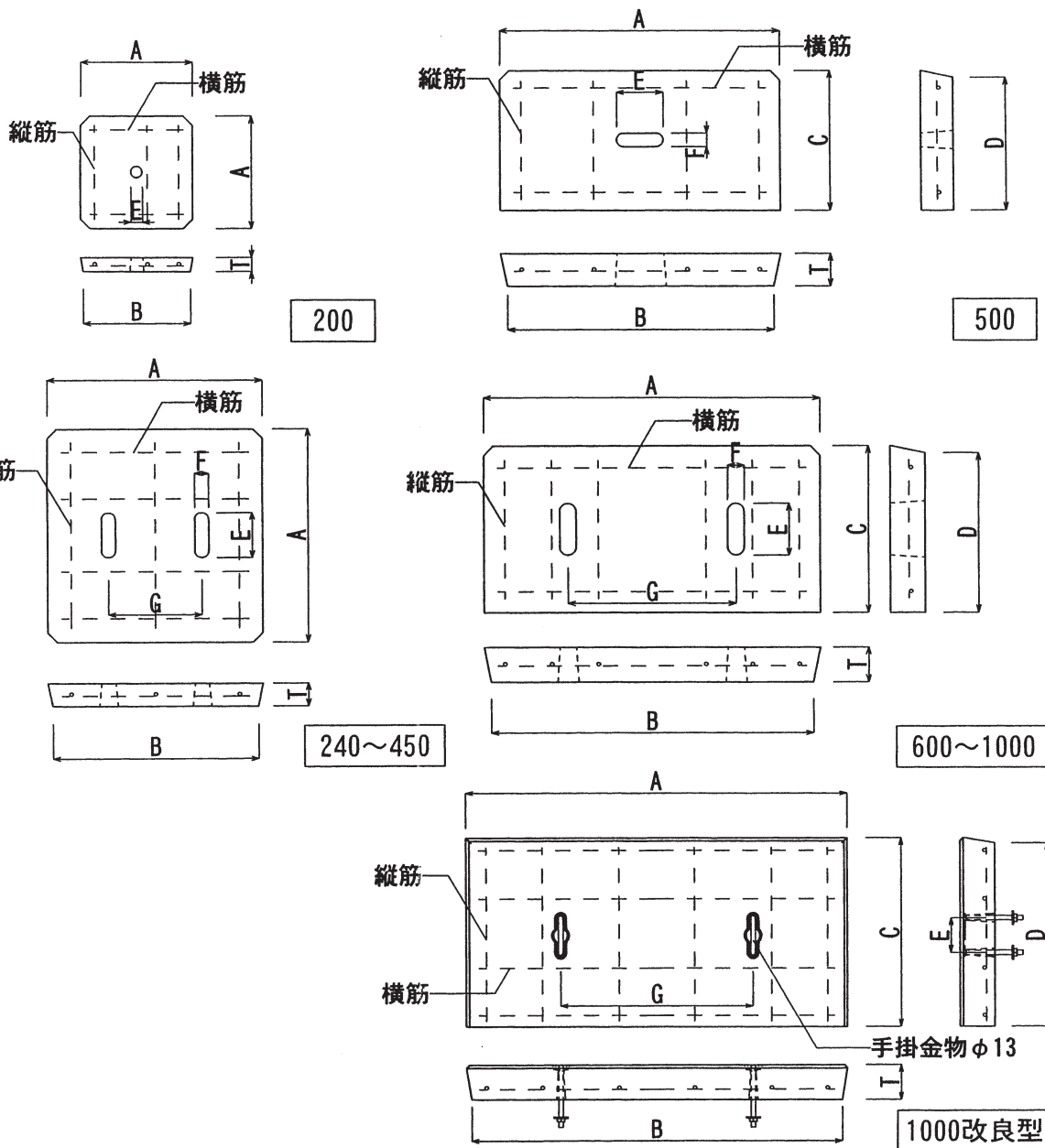
# 一般会所 本体



製品名	H	A	T	B	C	D	E	F	G	I	J	組立筋			参考重量 (kg)
												径 (φ)	縦筋 (本)	横筋 (本)	
200	270	200 (170)	30	300	25 (40)	250	250	30	120	120	70	2.6	4	2	18
// 底付	300 (270)	200 (170)	30	310	25 (40)	250	250	30	120	120	60	2.6	4	2	22
240	360	240	35	335	25	290	280	40	150	150	80	2.6	-	2	22
// ロング	500	240	35	350	30	300	280	40	150	150	70	2.6	-	2	37
300	420	300	35	410	30	360	345	45	200	230	65	3.2	-	2	37
// ロング	600	300	35	410	30	360	345	45	200	230	105	3.2	-	2	53
350	490	350	40	480	35	420	410	60	250	290	65	4.0	-	2	57
// ロング	690	350	40	480	35	420	410	60	250	290	80	4.0	-	2	82
400	580	400	50	550	40	480	470	75	310	360	80	4.0	-	2	85
// ロング	820	400	50	550	40	480	470	75	310	360	75	4.0	-	2	124
450	680	450	60	620	45	540	540	100	360	420	80	3.2	12	4	130
// ロング	880	450	60	620	45	540	540	100	360	420	85	3.2	12	5	171
500	750	500	70	700	50	600	610	100	400	450	100	3.2	12	4	175
// ロング	1000	500	70	700	50	600	610	110	440	460	80				260
600	820	600	75	830	55	710	730	100	400	460	140	3.2	12	4	265
800	920	800	100	1120	80	960	960	125	540	590	70	D10	4	2	561
// ロング	1220	800	100	1120	80	960	960	125	540	590	70	D10	4	3	765
※1000	1200	1000	100	1340	80	1160	1210	130	700	800	105	D10	4	3	915
1000改良型	1200	1000	100	1200	100	1200	1100	-	700	700	150	D10	4	3	1026

※受注生産

# 一般会所 蓋



製品名	T	A	B	C	D	E	F	G	縦筋		横筋		参考重量 (kg)
									径 (φ)	本数 (本)	径 (φ)	本数 (本)	
200 蓋	30	240	230	-	-	25	-	-	2.6	3	2.6	2	3
240 "	35	270	260	-	-	100	25	130	2.6	3	2.6	2	4
300 "	35	330	320	-	-	100	25	160	2.6	3	2.6	2	8
350 "	40	400	390	-	-	100	30	190	3.2	3	3.2	4	14
400 "	50	460	440	-	-	100	30	220	3.2	3	3.2	4	22
450 "	60	530	510	-	-	100	35	250	3.2	4	3.2	4	36
500 " (2枚)	70	600	570	300	285	100	35	-	4	4	4	2	53
600 " (2枚)	75	720	690	360	345	115	35	360	5	6	5	2	82
800 " (2枚)	100	940	905	465	450	115	30	470	6	6	6	4	190
※1000 " (2枚)	100	1200	1170	600	585	115	30	600	6	7	6	4	319
1000改良型 " (2枚)	100	1090	1060	545	530	100	-	550	6	6	D10	4	266

※受注生産