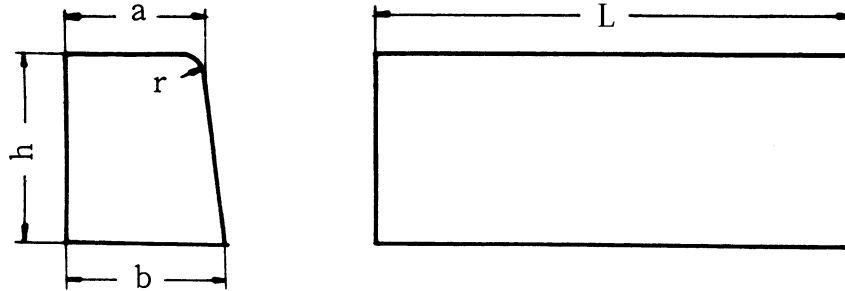


歩車道境界ブロック

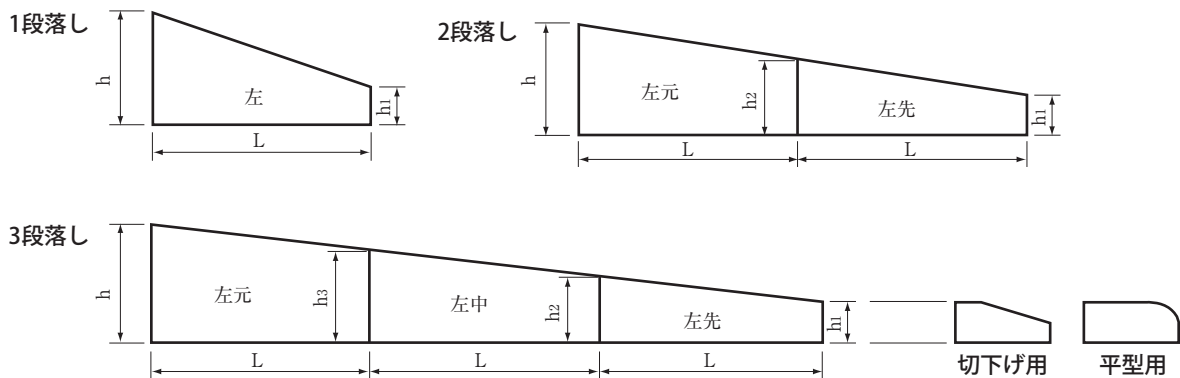
歩車道境界ブロック



■規格諸元

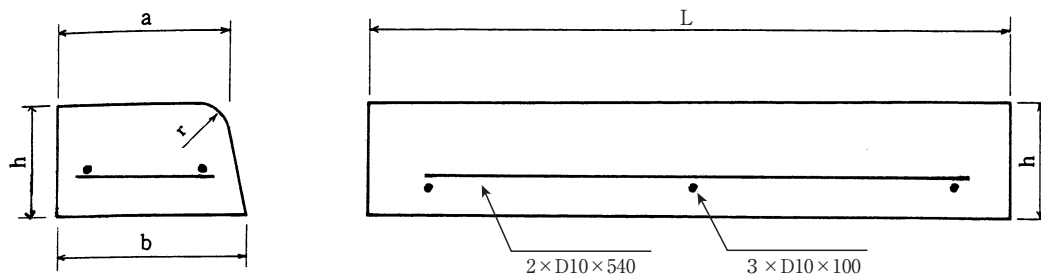
呼 び 方		寸 法 (mm)					質 量 (kg)
		a	b	h	r	L	
歩車道境界 ブロック	A	150	170	200	20	600	44
	B	180	205	250	30	600	66
	C	180	210	300	30	600	81

歩車道落し



呼 び 名		寸 法 (mm)				
		h	h ₁	h ₂	h ₃	L
1 段落し	A	200	100	—	—	600
	B	250	100	—	—	600
	C	300	100	—	—	600
2 段落し	A	200	100	150	—	600
	B	250	100	175	—	600
3 段落し	A	250	100	150	200	600
	B	300	100	167	233	600

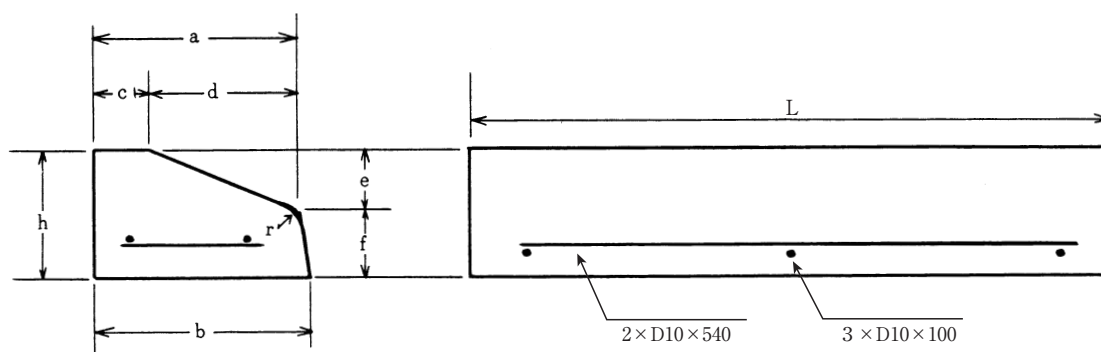
歩車道乗り入れブロック



呼び名	寸法 (mm)					参考質量 (kg)	
	a	b	h	r	L		
歩車道境界ブロック (平型用)	小	150	160	100	20	600	22
	大	180	190	100	30	600	26

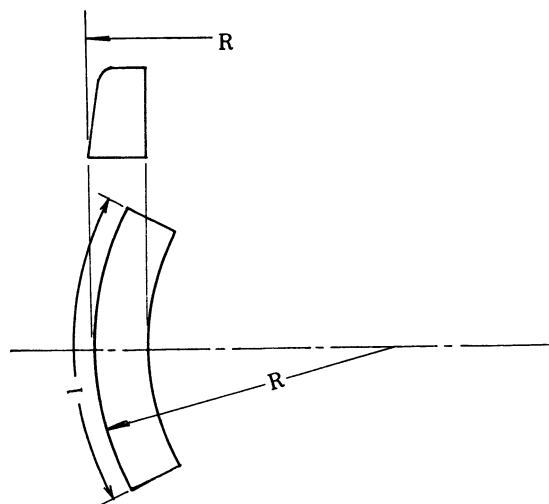
R 型	小	1	1.5	2	3	4	5
	大	1	1.5	2	3	4	5

歩車道切下げブロック



	a	b	c	d	e	f	r	h	L	参考質量(kg)
切下げ小	164	170	40	124	40	60	10	100	600	19
切下げ大	199	205	40	159	40	60	10	100	600	23

歩車道境界ブロック R型

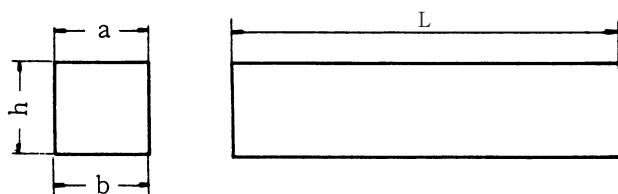


■参考早見表

半径R (m)	1/4 円 (90°)		1/2 円 (180°)	
	曲線長さ(m)	使用本数	曲線長さ(m)	使用本数
0.5	0.785	2	1.570	4
1.0	1.570	3	3.140	6
1.5	3.355	4	4.710	8
2.0	3.140	5	6.280	10
3.0	4.710	8	9.420	16
4.0	6.280	10	12.560	20

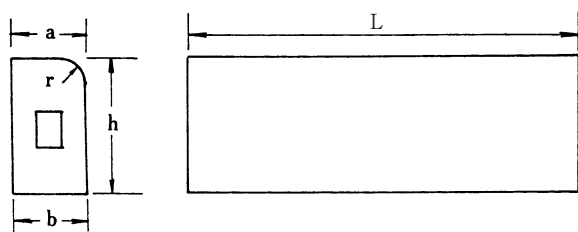
地先境界ブロック

地先境界ブロック



呼び方	寸法 (mm)					質量 (kg)	
	a	b	h	r	L		
地先境界 ブロック	A	120	120	120	-	600	20
	B	150	150	120	-	600	26
	C	150	150	150	-	600	31

コンクリート境界ブロック



呼び方	寸法 (mm)					質量 (kg)
	a	b	h	r	L	
フチ石100/100×200×600	100	100	200	20	600	30
フチ石100/110×155×600 (K104)	100	110	155	20	600	25