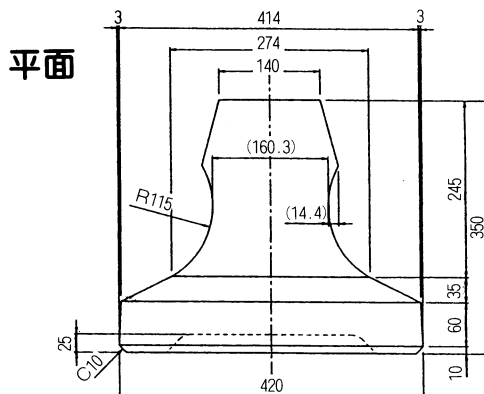
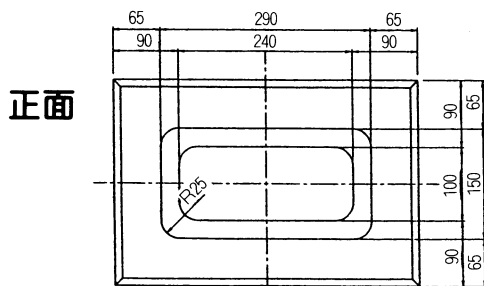


積みブロック

■規格諸元

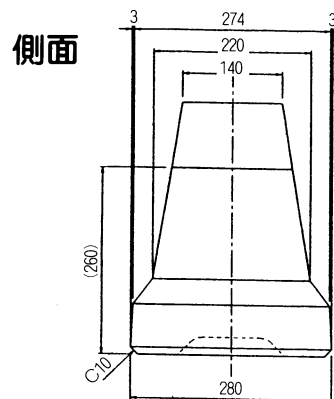
| 呼び名 | 主要部寸法 高さ×幅×控長(mm) | 体積 (m^3) | 参考質量 (kg) |
|------------|----------------------|-----------------|--------------|
| A型(基本型) | 280×420×350 | 0.01804 | 41.2 |
| B型(基礎・天端型) | 338×396×350 | 0.0143 | 32.8 |
| C型(側面型) | 594×397×350 | 0.01953 | 44.9 |
| D型(隅型1号) | 437×397×350 | 0.0193 | 44.4 |
| E型(隅型2号) | 338×298×350 | 0.013144 | 30.2 |
| 水拔型 | | | 40.0 |
| 逆D型 | | | 44.4 |
| 逆E型 | | | 30.2 |

A型(基本型)



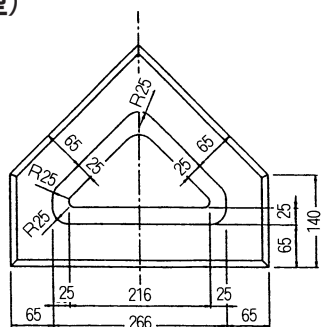
■規格諸元

| 主要部寸法 高さ×幅×控長(mm) | 体積 (m^3) | 参考質量 (kg) |
|----------------------|-----------------|--------------|
| 280×420×350 | 0.01804 | 41.2 |

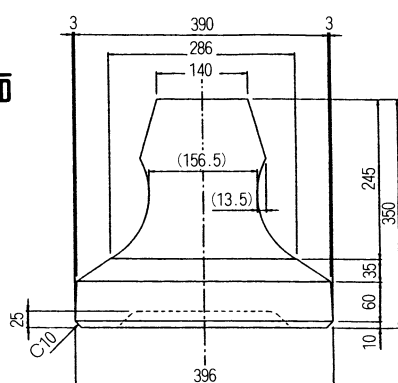


B型 (基礎・天端型)

正面



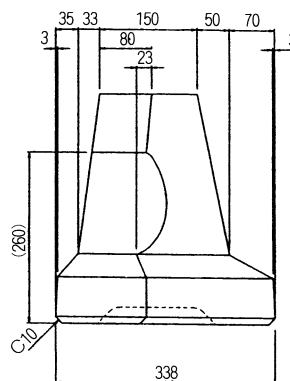
平面



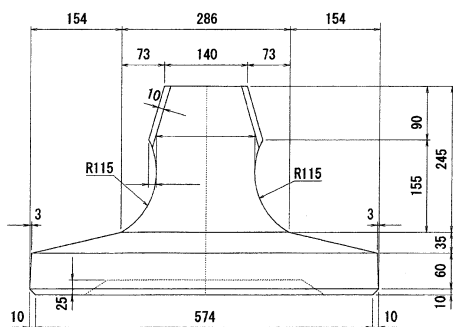
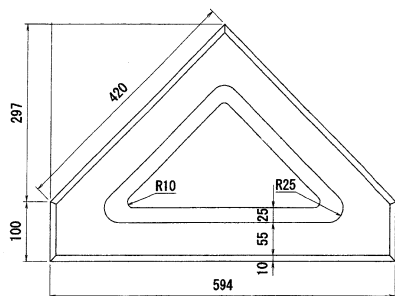
■規格諸元

| 主要部寸法 高さ×幅×控長(mm) | 体積 (m ³) | 参考質量 (kg) |
|----------------------|-------------------------|--------------|
| 338×396×350 | 0.0143 | 32.8 |

側面

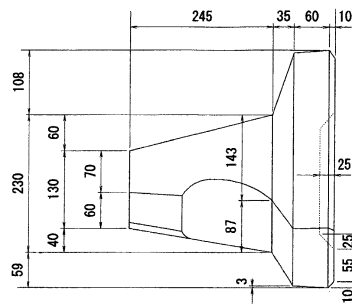


C型 (側面型)

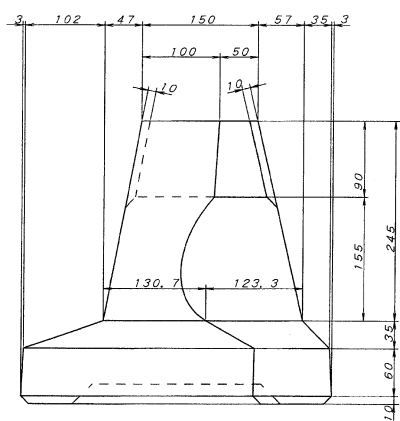
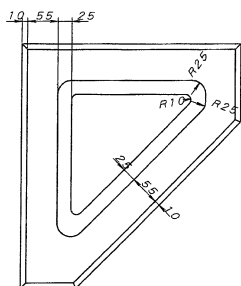


■規格諸元

| 主要部寸法 高さ×幅×控長(mm) | 体積 (m ³) | 参考質量 (kg) |
|----------------------|-------------------------|--------------|
| 594×397×350 | 0.01953 | 44.9 |

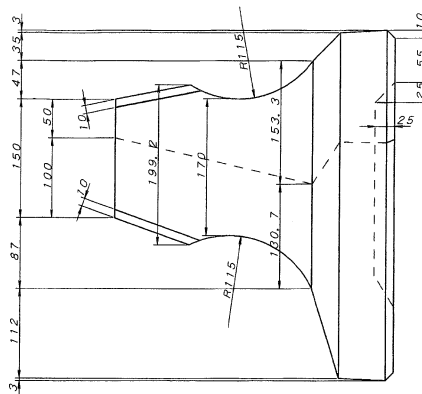


D型 (隅型1号)

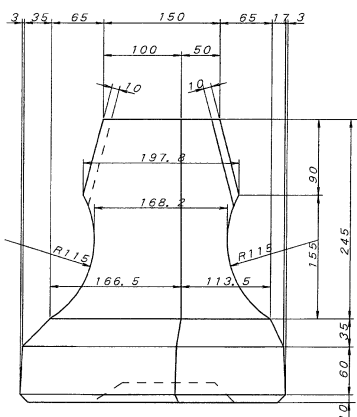
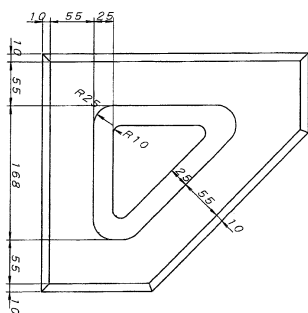


■規格諸元

| 主要部寸法 高さ×幅×控長(mm) | 体積 (m ³) | 参考質量 (kg) |
|----------------------|-------------------------|--------------|
| 437×397×350 | 0.0193 | 44.4 |

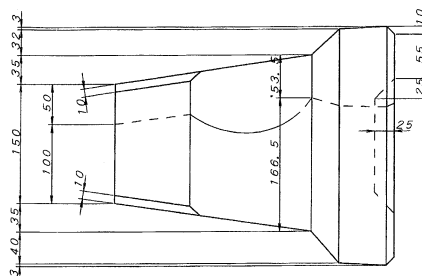


E型 (隅型2号)

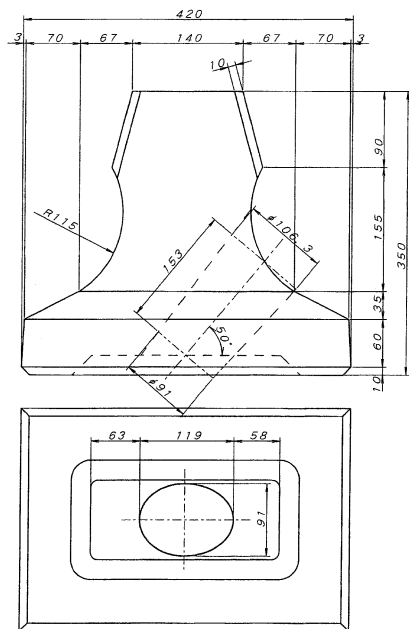


■規格諸元

| 主要部寸法 高さ×幅×控長(mm) | 体積 (m ³) | 参考質量 (kg) |
|----------------------|-------------------------|--------------|
| 338×298×350 | 0.013144 | 30.2 |

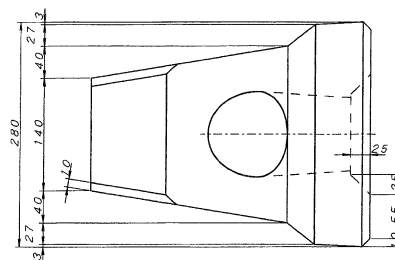


水抜型

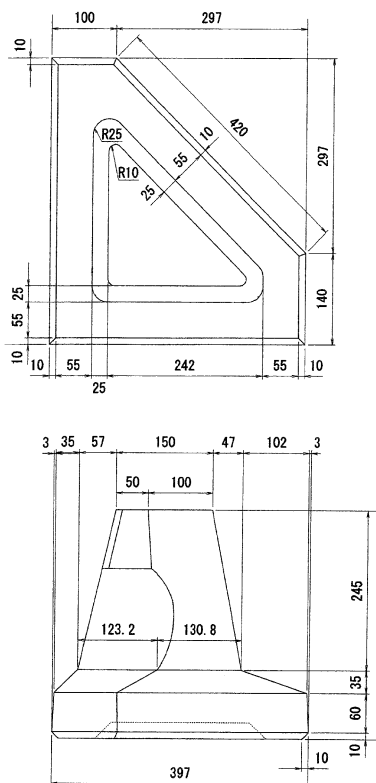


■規格諸元

| 主要部寸法 高さ×幅×控長(mm) | 体積 (m ³) | 参考質量 (kg) |
|----------------------|-------------------------|--------------|
| | | 40.0 |

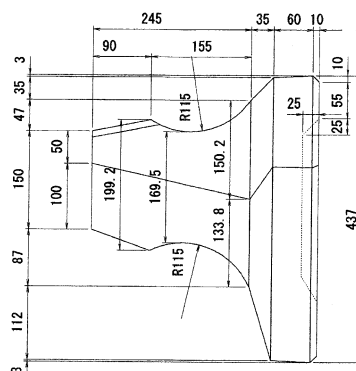


逆D型

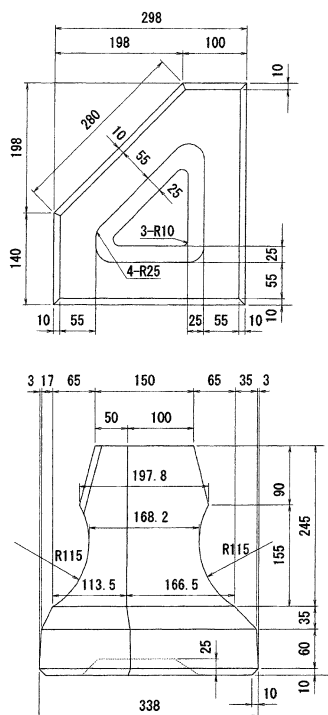


■規格諸元

| 主要部寸法 高さ×幅×控長(mm) | 体積 (m ³) | 参考質量 (kg) |
|----------------------|-------------------------|--------------|
| | | 44.4 |

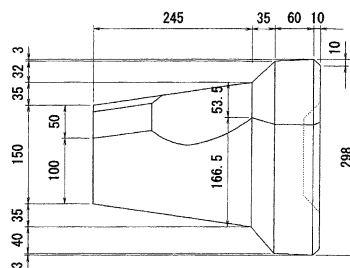


逆E型



■規格諸元

| 主要部寸法 高さ×幅×控長(mm) | 体積 (m ³) | 参考質量 (kg) |
|----------------------|-------------------------|--------------|
| | | 30.2 |

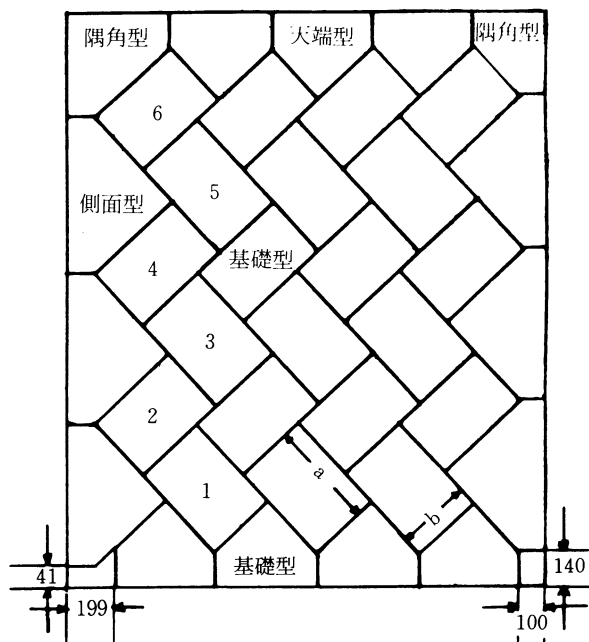
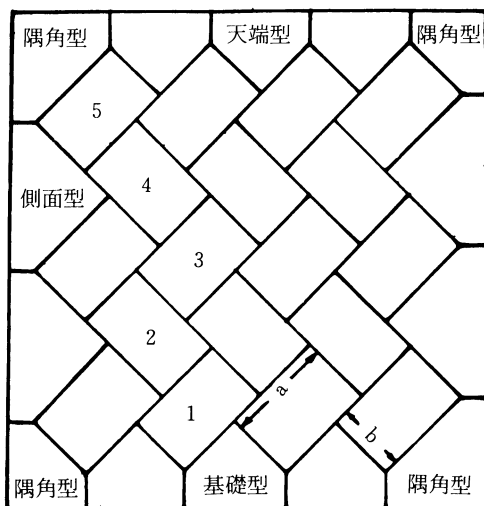


法長展開図(谷積)

奇数段積

偶数段積

奇数段



谷積法長表・各㎡当り個数概算

計算式 1段毎に法長は29.70cm増

| | →2m | | | →3m | | | | →4m | |
|-------|-------|-------|-------|-------|-------|-------|-------|-------|-------|
| 積上数 | 3 | 4 | 5 | 6 | 7 | 8 | 9 | 10 | 11 |
| 法長 | 136.9 | 166.6 | 196.3 | 226.0 | 255.7 | 285.4 | 315.1 | 344.8 | 374.5 |
| ㎡当り個数 | 9.1 | 9.0 | 9.0 | 8.9 | 8.8 | 8.8 | 8.8 | 8.8 | 8.7 |

| →5m | | | | →6m | | | | →7m | |
|-------|-------|-------|-------|-------|-------|-------|-------|-------|-------|
| 12 | 13 | 14 | 15 | 16 | 17 | 18 | 19 | 20 | 21 |
| 404.2 | 433.9 | 463.6 | 493.3 | 523.0 | 552.7 | 582.4 | 612.1 | 641.8 | 671.5 |
| 8.7 | 8.7 | 8.7 | 8.7 | 8.7 | 8.7 | 8.7 | 8.6 | 8.6 | 8.6 |

| →8m | | | | | →9m | |
|-------|-------|-------|-------|-------|-------|-------|
| 22 | 23 | 24 | 25 | 26 | 27 | 28 |
| 701.2 | 730.9 | 760.6 | 790.3 | 820.0 | 849.7 | 879.4 |
| 8.6 | 8.6 | 8.6 | 8.6 | 8.6 | 8.6 | 8.6 |

(単位cm)

歩掛表

| 布積（練積） | | | | | | 摘要 |
|----------|----------|----|------|------|----|--|
| 種別 | 規格 | 単位 | 数量 | 単価 | 金額 | |
| 間知ブロック2号 | 28×42×35 | 個 | 8.5 | | | 25㎡施工（平均） 但し本歩掛は一般地形での 施工基準であって特殊地形 に於いては適宜増減する |
| 胴込コンクリート | | ㎡ | 0.21 | | | |
| 裏込栗石 | | ㎡ | | 別途計上 | | |
| 石工 | | 人 | 0.05 | | | |
| 人夫 | | 人 | 0.25 | | | |
| 基礎 | | | | | | |
| 合計 | | | | | | |

| 谷積（練積） | | | | | | 摘要 |
|----------|----------|----|------|------|----|--|
| 種別 | 規格 | 単位 | 数量 | 単価 | 金額 | |
| 間知ブロック2号 | 28×42×35 | 個 | 8.8 | | | 胴込コンクリート控長（35 額）までの充填 25㎡施工（平均） 但し書は布積に同じ |
| 胴込コンクリート | | ㎡ | 0.2 | | | |
| 裏込栗石 | | ㎡ | | 別途計上 | | |
| 石工 | | 人 | 0.05 | | | |
| 人夫 | | 人 | 0.30 | | | |
| 基礎 | | | | | | |
| 合計 | | | | | | |

谷積用ブロック所要個数計算方法

一段積む毎に伸びる法長 = $a/\sqrt{2}$

基本型（A）の所要数 = $\frac{P}{2} (2n-1)$

但し P が奇数のときは端数0.5を切り捨てる

基礎型（B）の所要数 = $L/\sqrt{2}b$

側面型（C）の所要数 = $\left(\frac{P}{2}\right) \times 2$

但し P が奇数のときはカッコ内の $\frac{P}{2}$ の端数0.5を切り捨てる

基礎天端型の所要数 $\begin{cases} 2n-1 & (\text{偶数段}) \\ 2n & (\text{奇数段}) \end{cases}$

隅角型の所要数 $\begin{cases} 2n & (\text{偶数段}) \\ 0n & (\text{奇数段}) \end{cases}$

$L = n (\sqrt{2}b + 2e_2 + e_3)$

$H = \frac{1}{2} (pa + b) + 2e_1$

但し e1 = 根石の側辺長

e2 = 側石の側辺長

$e3 = (a-b)/\sqrt{2}$

a = ブロックの長辺

b = ブロックの短辺

L = ブロック壁の施工延長

p = 積上段数

n = 基礎型の所要数

上記の計算により実際に構築完成された擁壁の延長 L ならびに

法高 H は次の通りである。