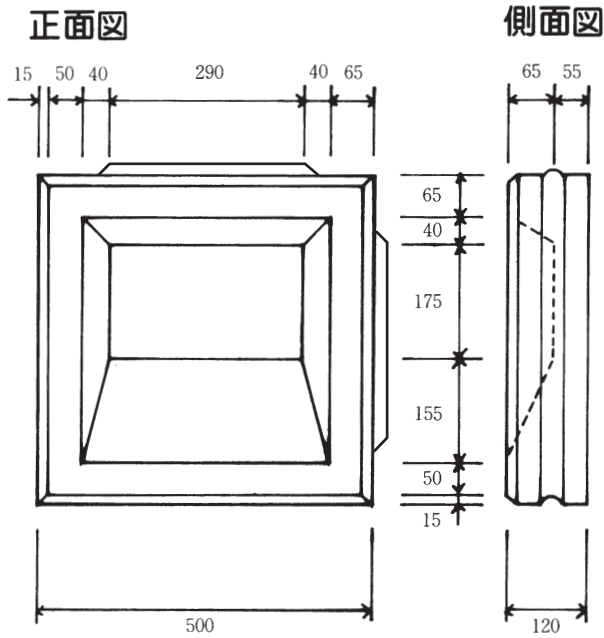


張りブロック

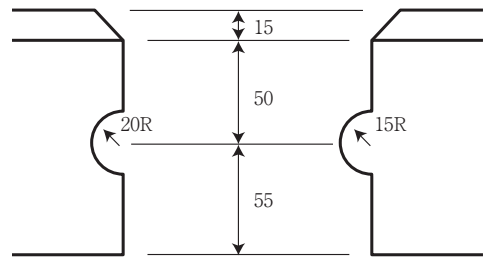
張りブロック 500型



■規格諸元

主要部寸法 高さ×幅×控長(mm)	体積 (m ³)	参考質量 (kg)
500×500×120	0.0241	53.0

咬み合部分拡大図



■施工図

500型 布積

